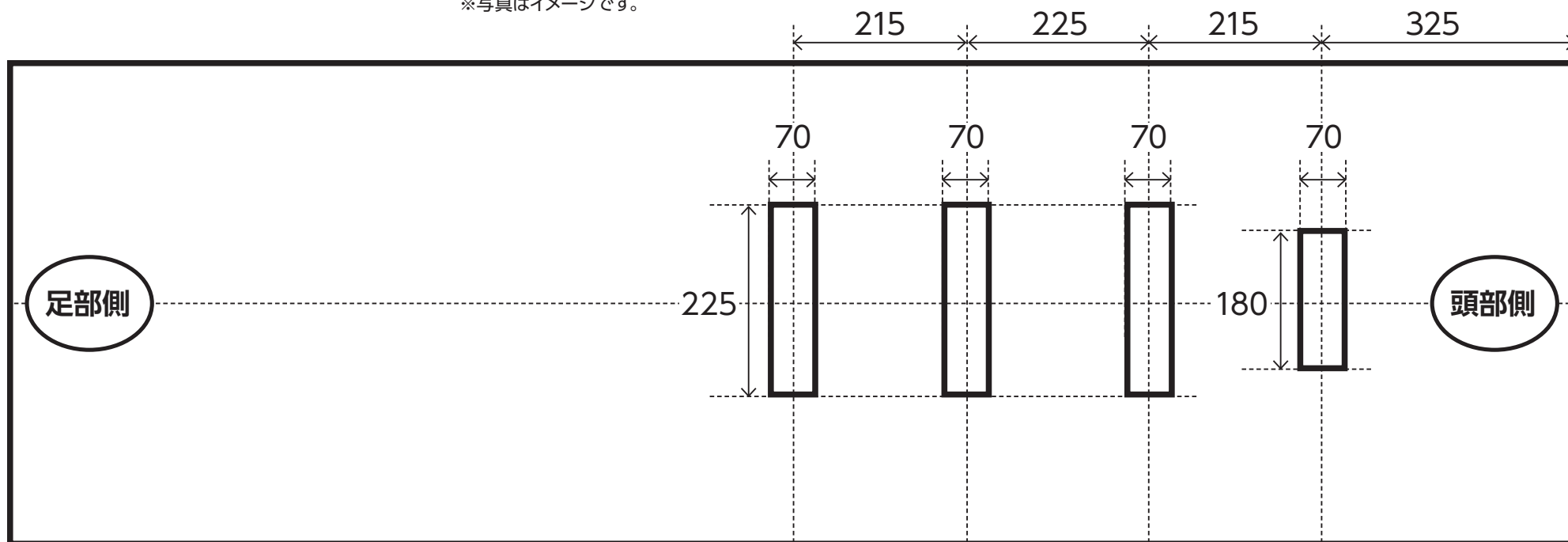


穴あけ 棺加工寸法図

- ※ 棺を使用する場合は、棺底面に4ヶ所の追加（穴あけ）加工が施された棺が必要となります。棺底面の穴加工は、棺の購入時に棺メーカー様までご依頼ください。
- ※ 頭部側は、指掛け用のため、20mm程度安置台の天板からはみ出すサイズにしております。

※写真はイメージです。



単位:mm

2017年10月現在